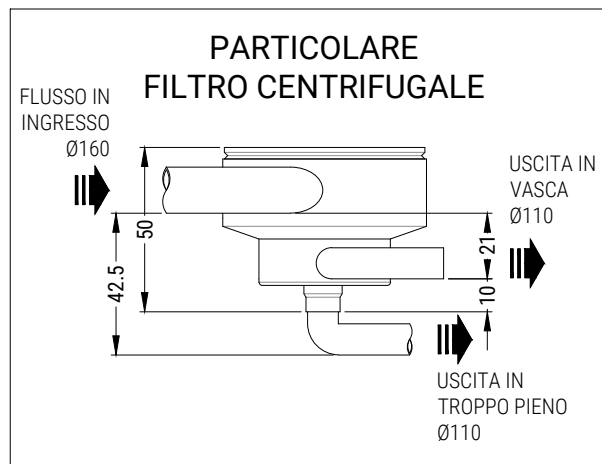
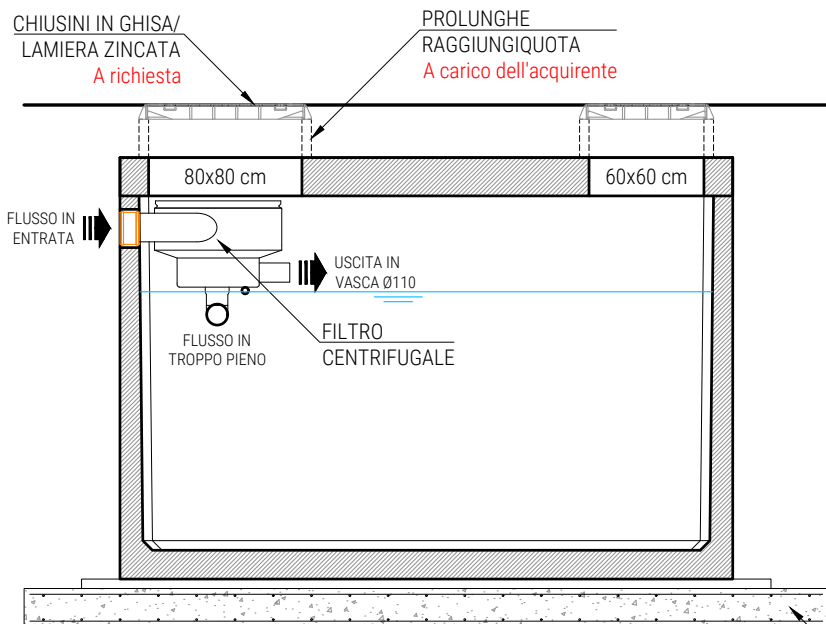




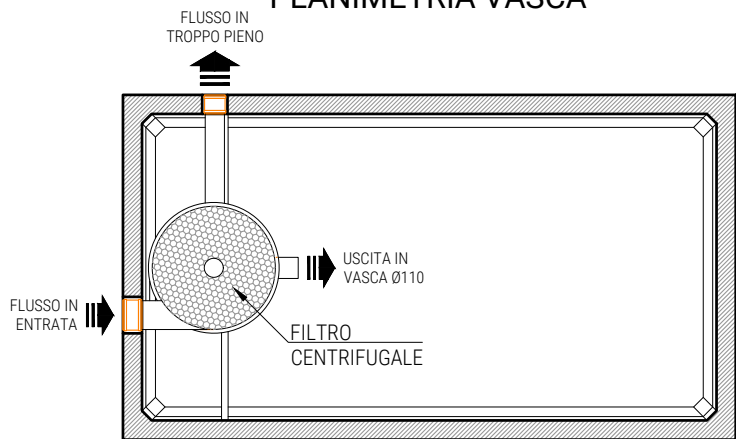
VASCA DI RECUPERO ACQUA PIOVANA MONOBLOCCO IN C.A.V. ASPIRAZIONE CON FILTRO CENTRIFUGALE MONTATO IN VASCA

SEZIONE LONGITUDINALE



SOLETTA DI FONDAZIONE
Vedi "CONDIZIONI
GENERALI DI POSA"
A carico dell'acquirente

PLANIMETRIA VASCA



PIANTA COPERTURA

